

(PL) Instrukcja montażu
 (D) Aufbauanleitung
 (GB) Assembly instruction
 (SK) Návod na montáž

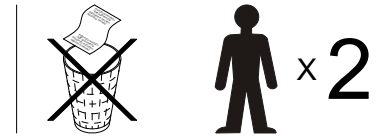
Łóżko
 Bettgestell
 Bed
 Postel'

80221-SP

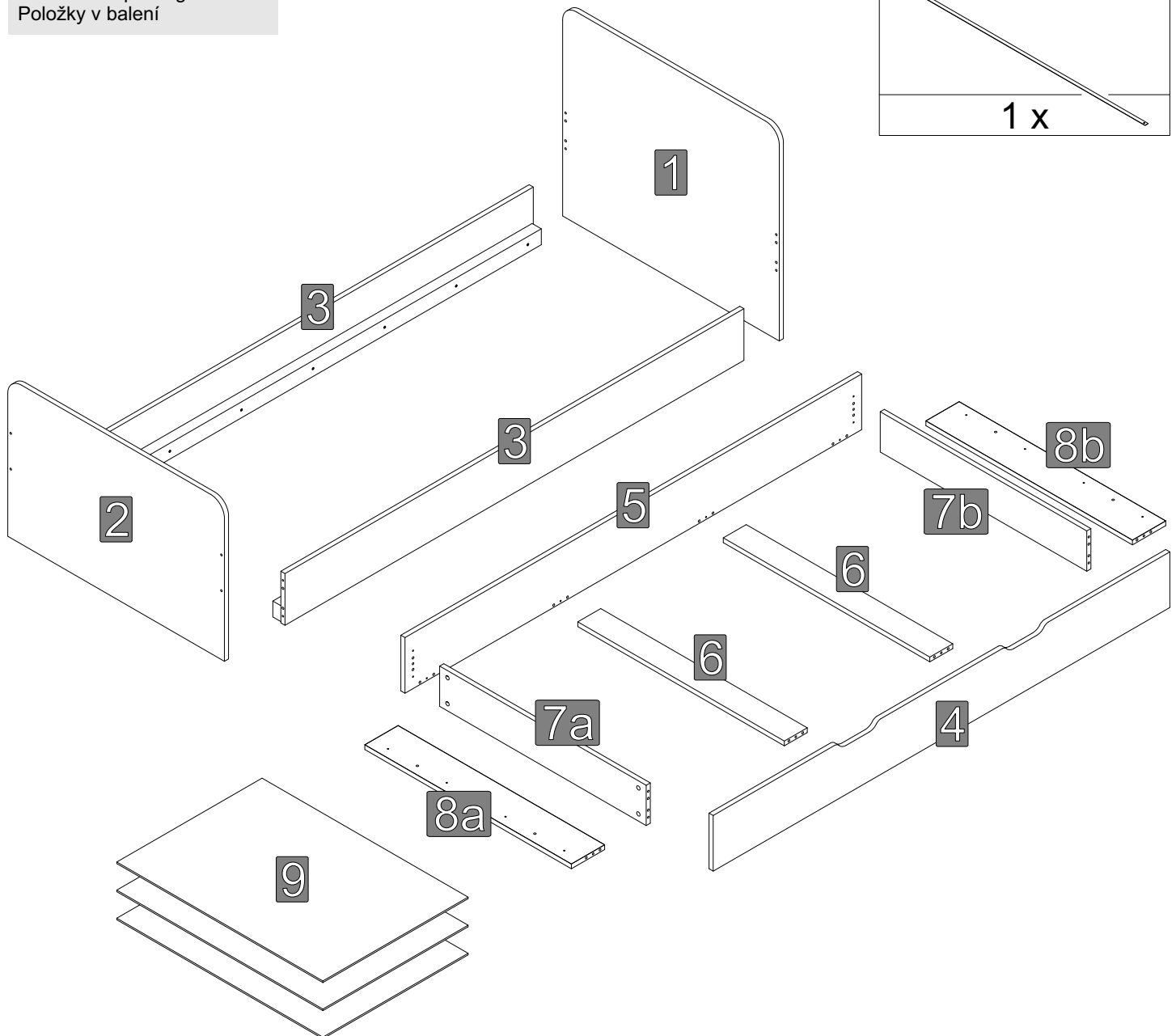
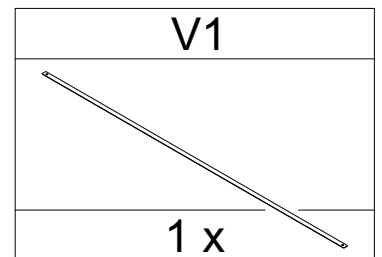
(08-10)

- ⚠ UWAGA** Drogi kliencie, przed rozpoczęciem montażu upewnij się, czy posiadasz wszystkie niezbędne elementy pokazane w instrukcji.
- ⚠ ACHTUNG** Sehr geehrter Kunde. Bitte überprüfen Sie vor Beginn der Montage die Vollständigkeit unten aufgeführten Bauteile.
- ⚠ CAUTION** Dear Customer, before assembly, ensure that you have all the necessary elements specified in the instruction.
- ⚠ POZOR** Vážený zákazník, pred montážou sa prosíme uistiť či v balení sú všetky potrebné diely znázornené v návode.

Oznaczenia kontrolne
 Bezeichnungen steuern
 Control marks
 Označenie ovládat'


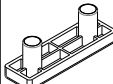








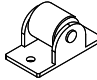

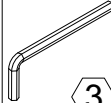
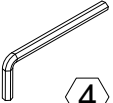

Elementy w paczkach
 Befestigungsmaterial im Paket
 Items in the packages
 Položky v balení



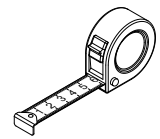
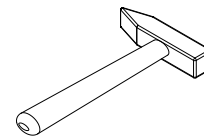
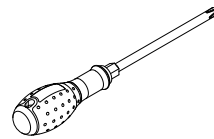
Elementy w worku serwisowym
 Befestigungsmaterial im Servicebeutel
 Items in bag service
 Položky v sáčku služby

WSM-80221-...

A	B	C	D	E	F	G	H
 ∅ 8 x 35		 5 x 50	 7 x 70	 ZAS-KON-...	 7 x 45	 ∅ 15	 ∅ 18 ZAS-MIM-...
38 x	4 x	8 x	10 x	10 x	16 x	16 x	16 x

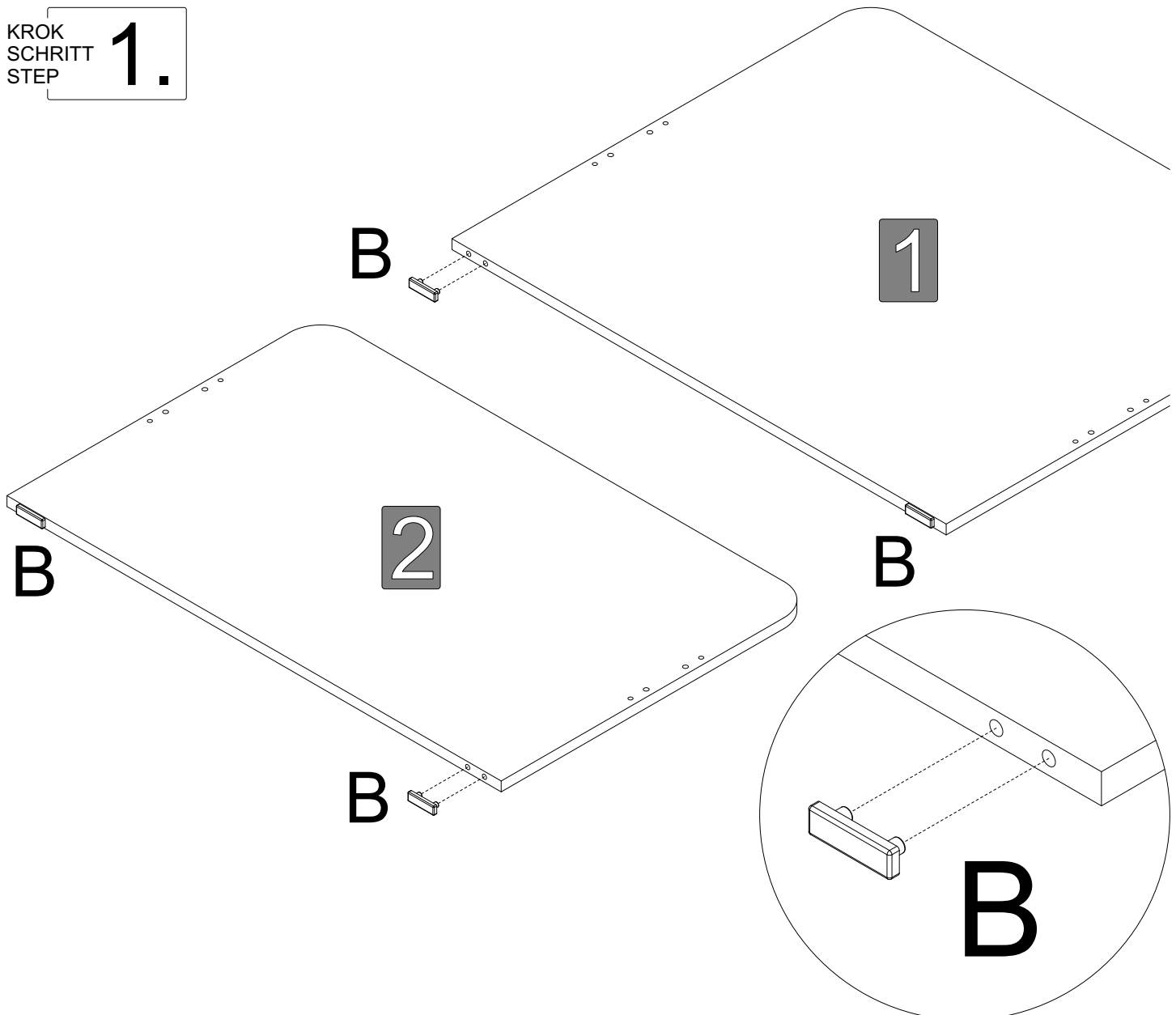
I	J	K	L	M
 ROL-GUMOWA	 4 x 16	 3	 4	 GLUE
8 x	18 x	1 x	1 x	1 x

Dodatkowe elementy niezbędne do sprawnego montażu
 Zusätzliche Komponenten für eine reibungslose Installation
 Additional components needed for a smooth assembly
 Ďalšie komponenty potrebné pre správny inštaláciu

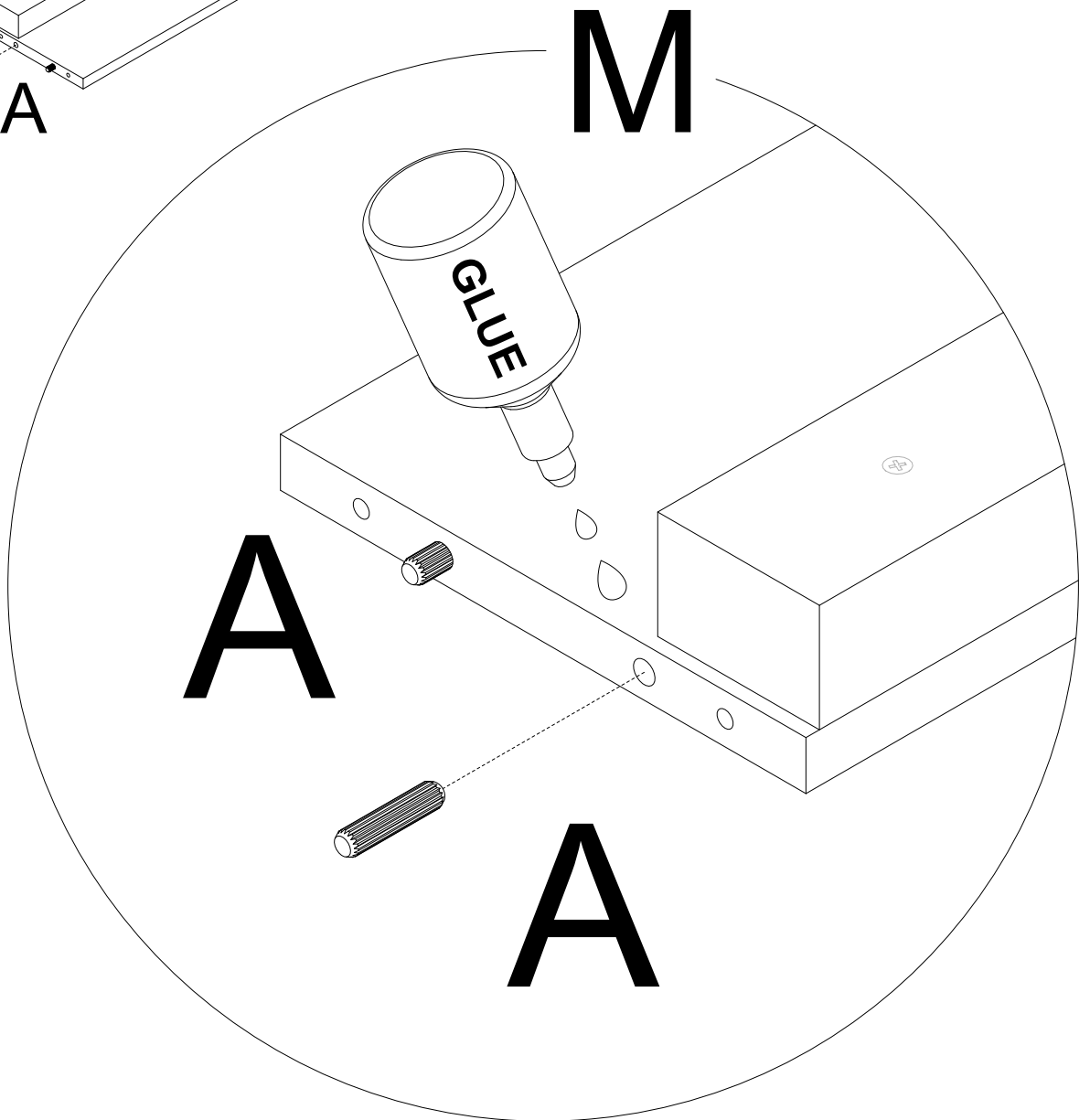
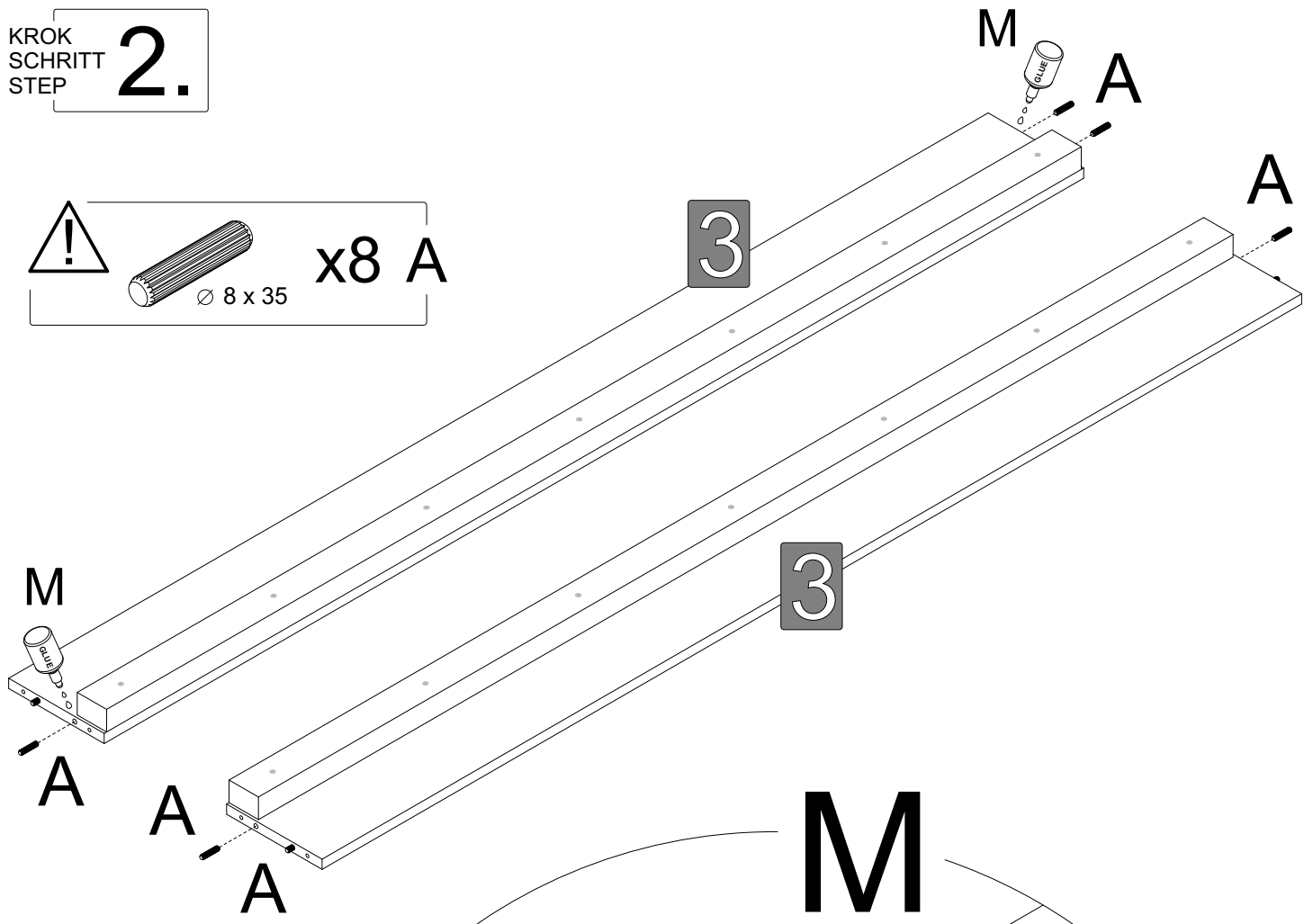
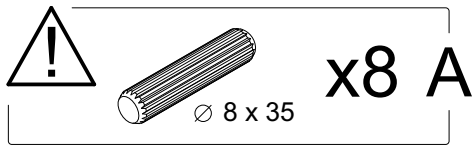


Instrukcja montażu - Aufbauanleitung - Assembly instruction - Návod na montáž

KROK
 SCHRITT
 STEP **1.**

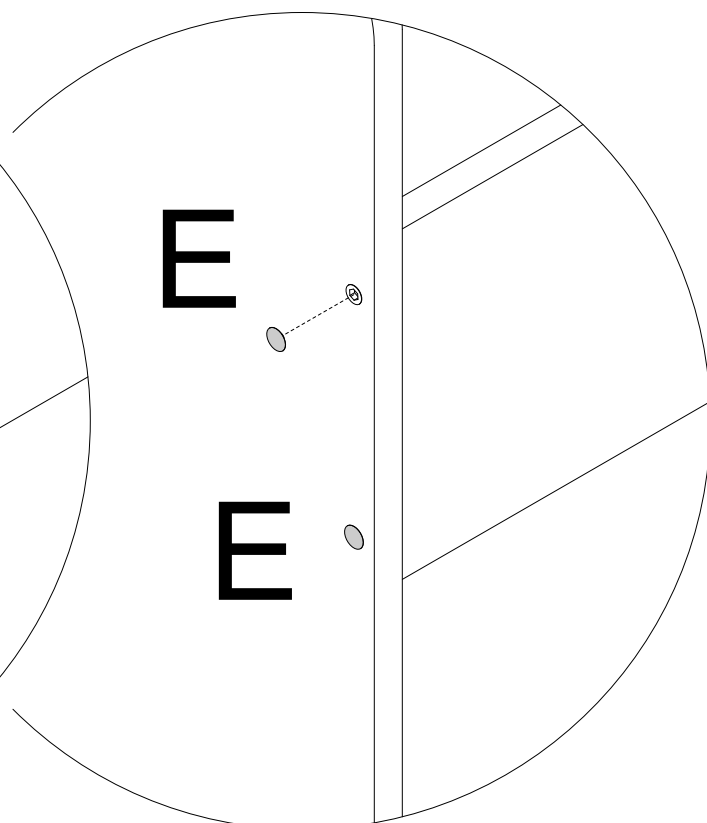
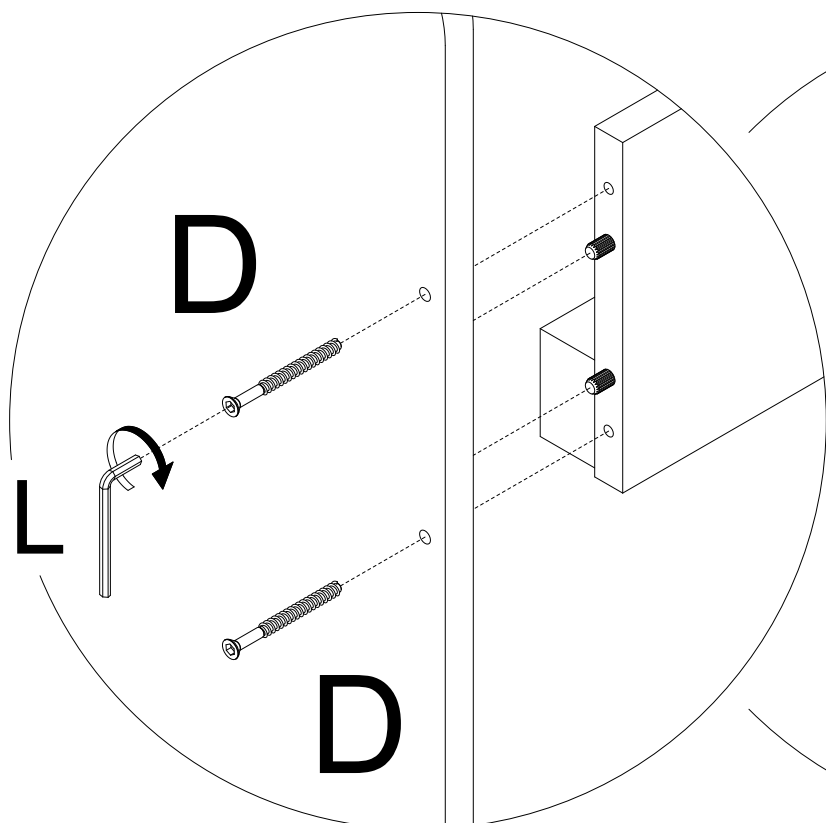
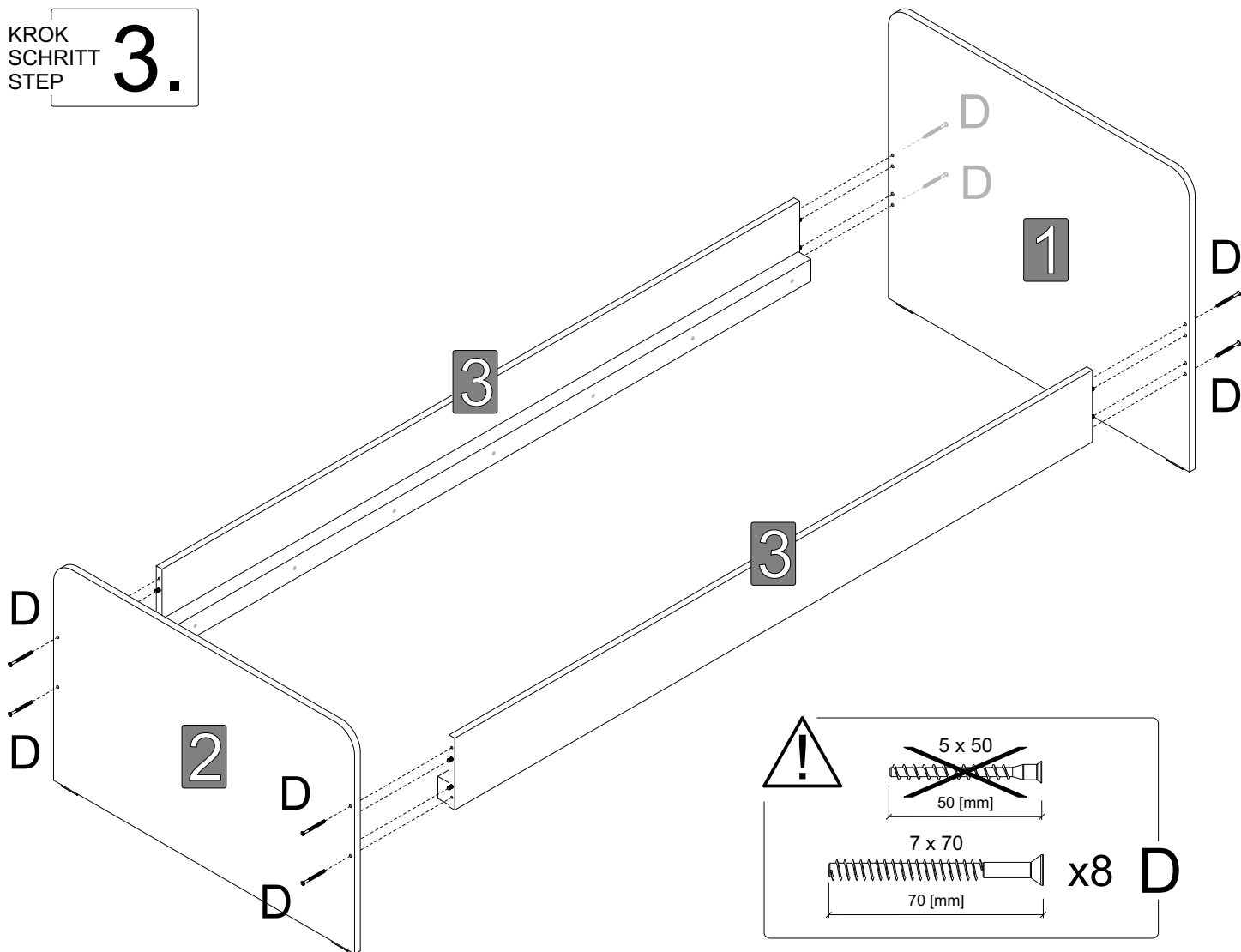


KROK
SCHRITT
STEP **2.**



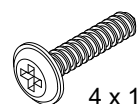
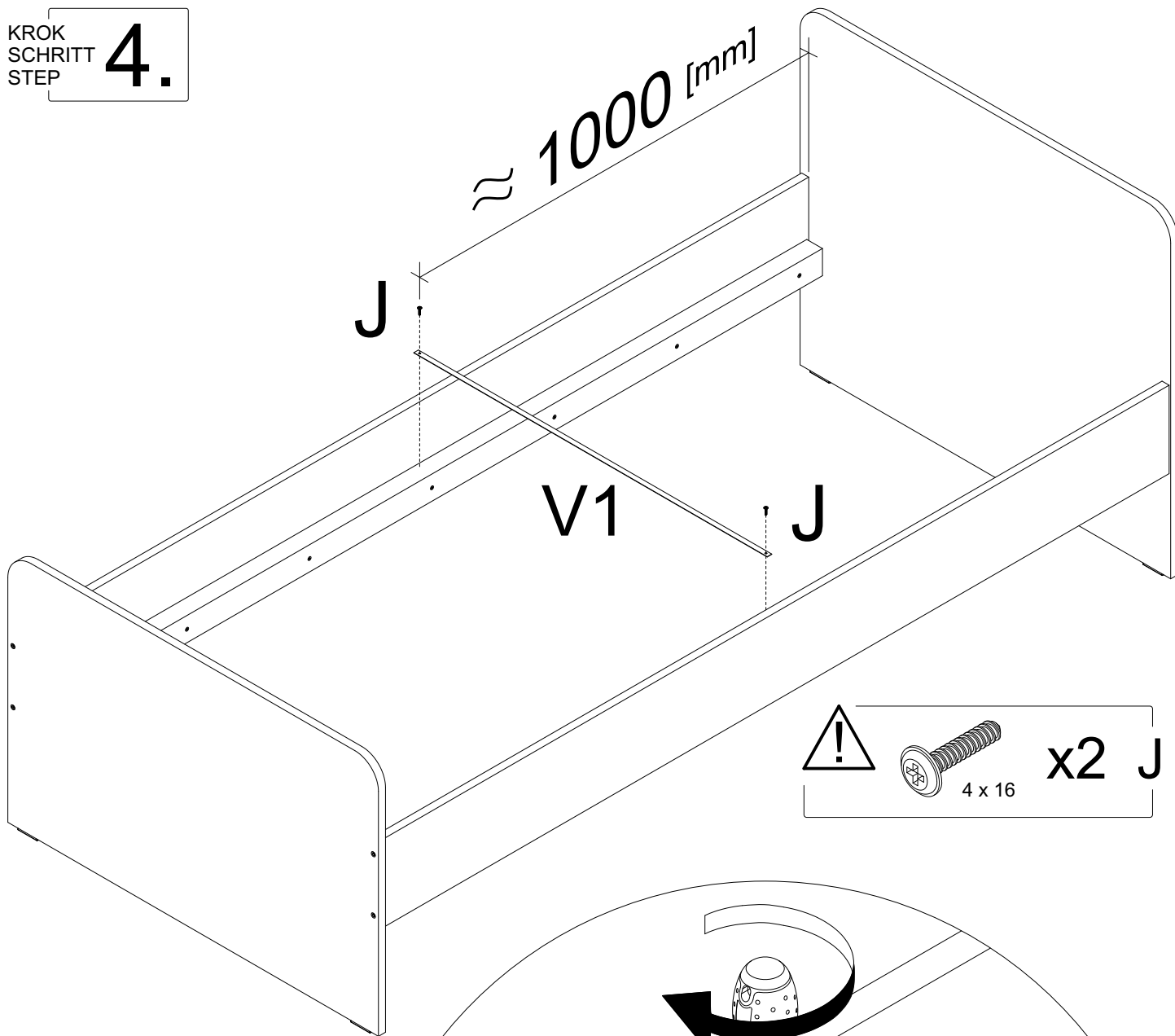
KROK
SCHRITT
STEP

3.

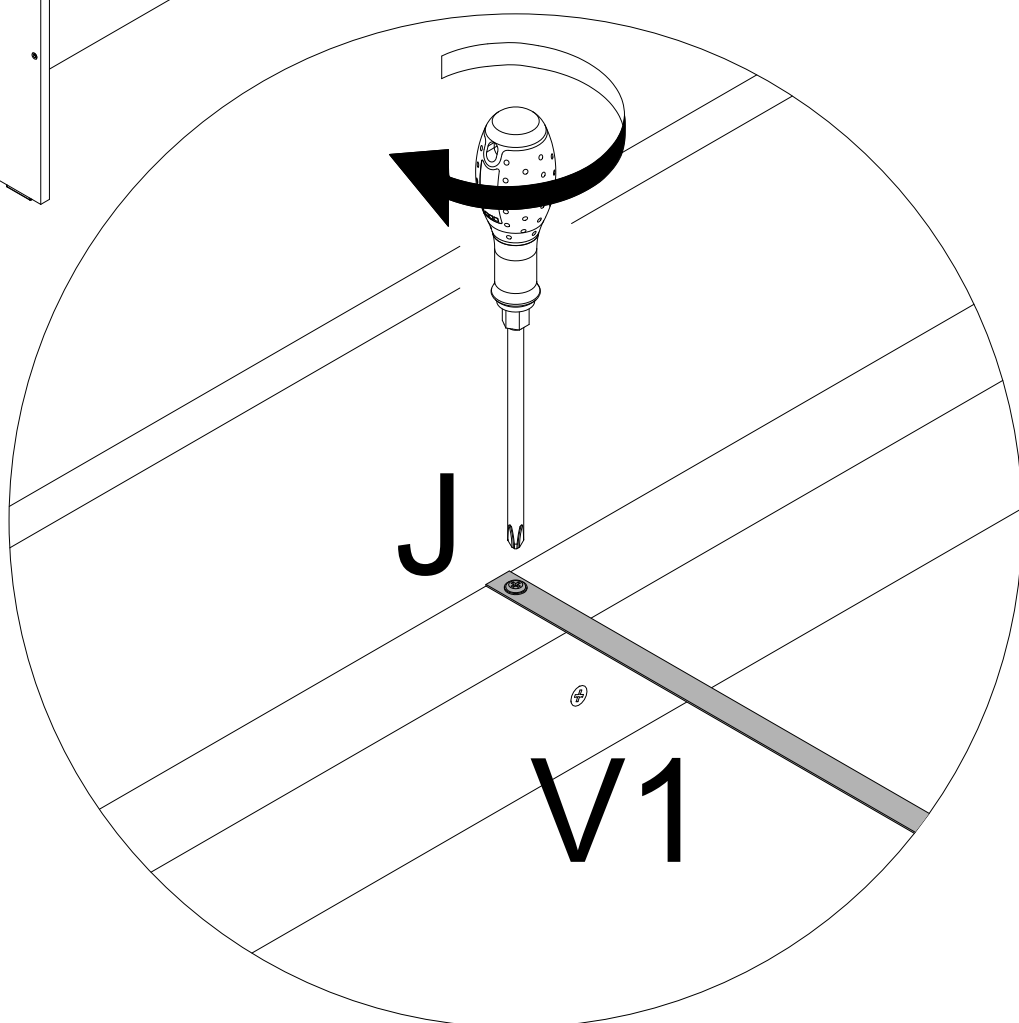


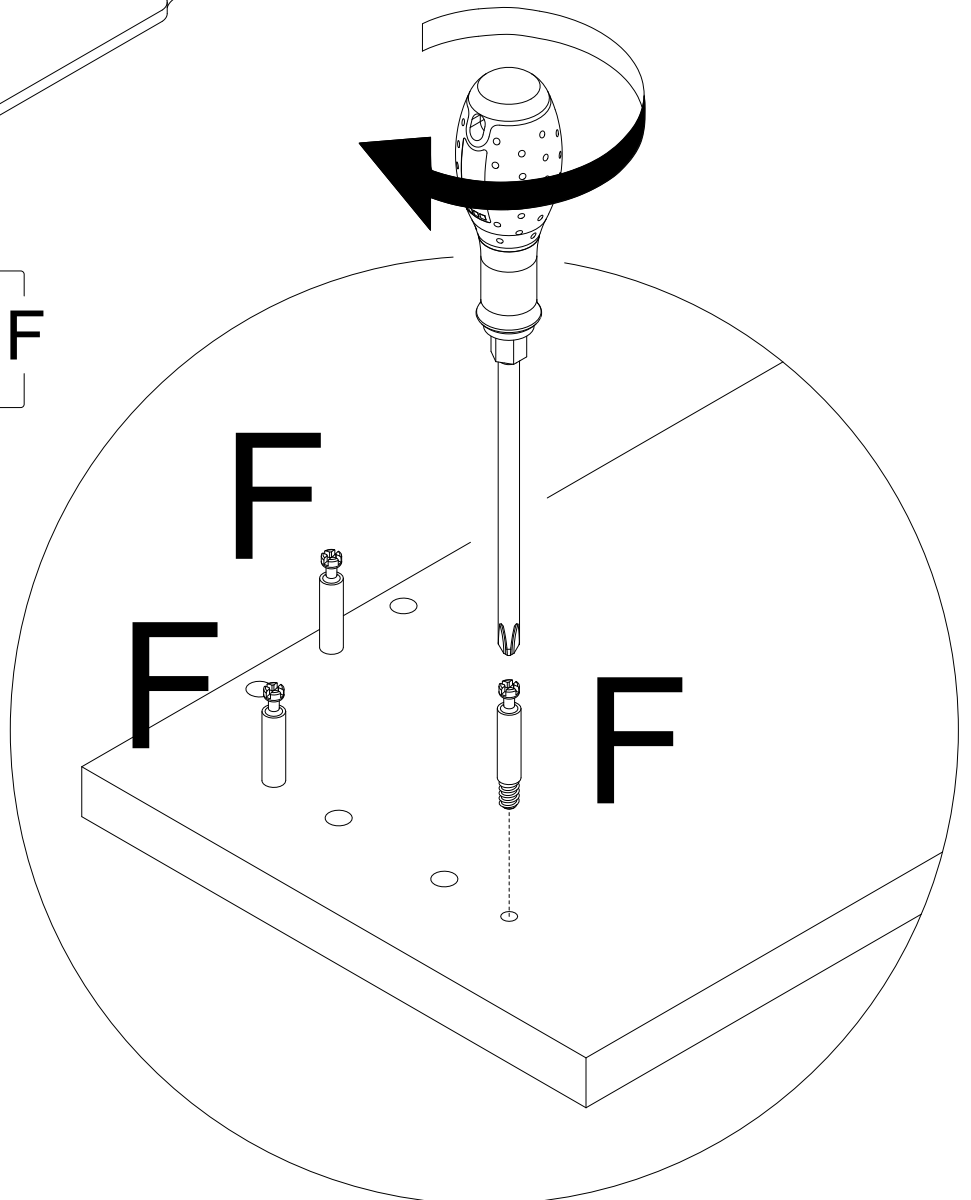
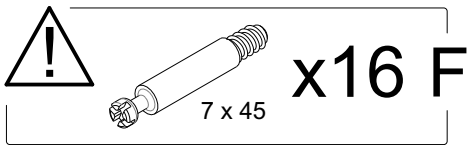
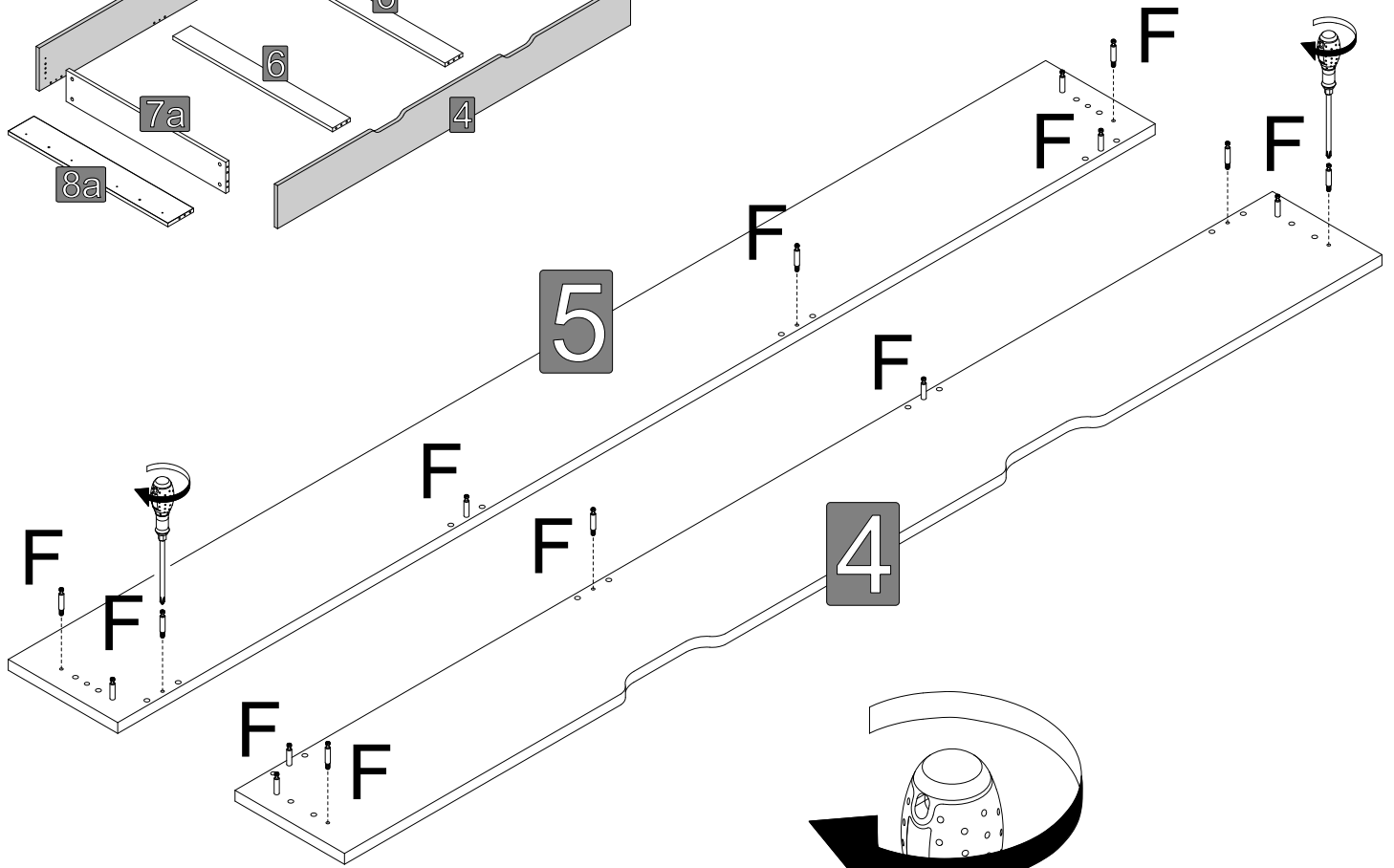
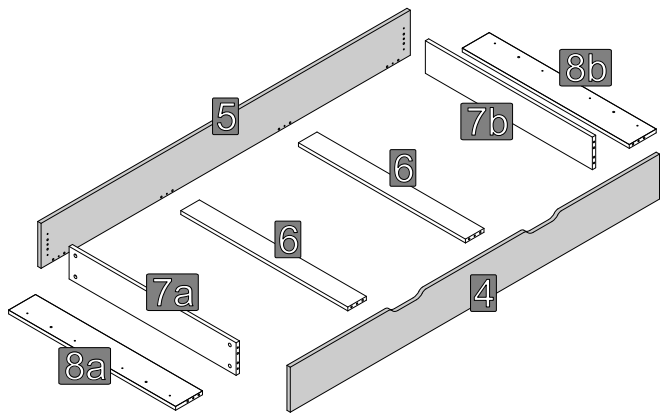
KROK
SCHRITT
STEP

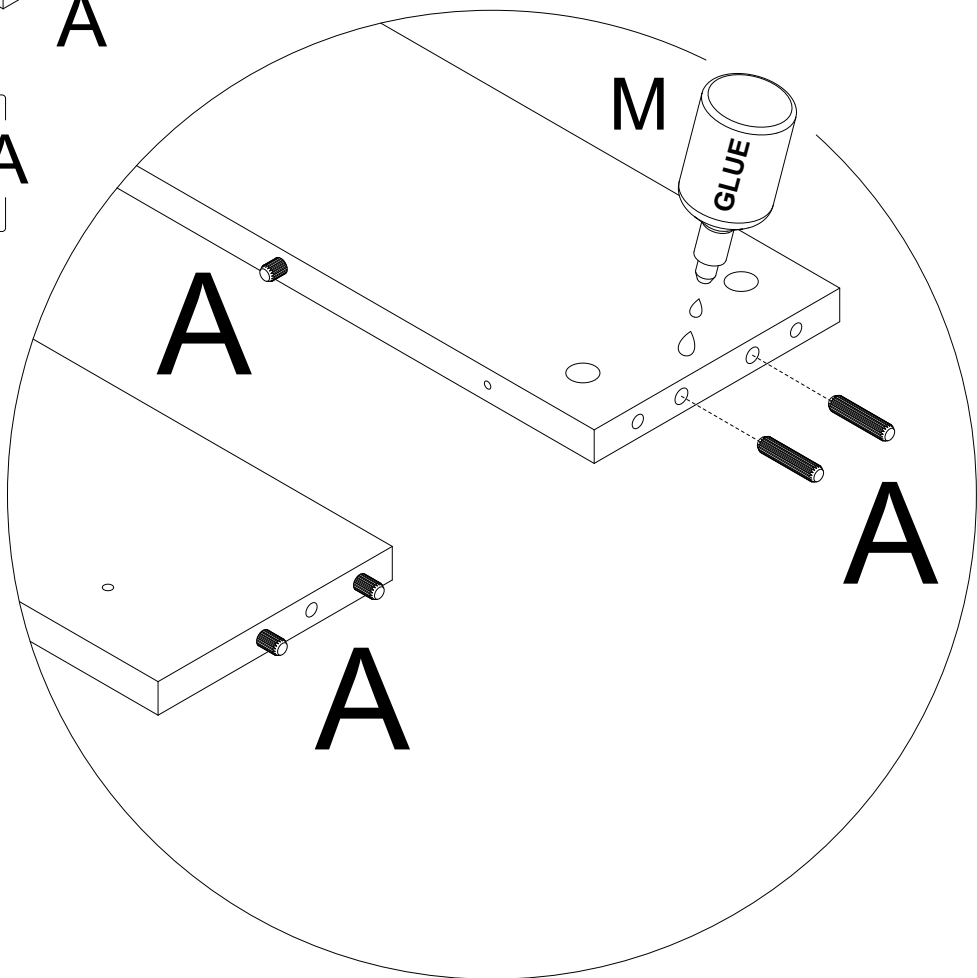
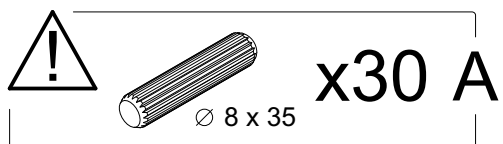
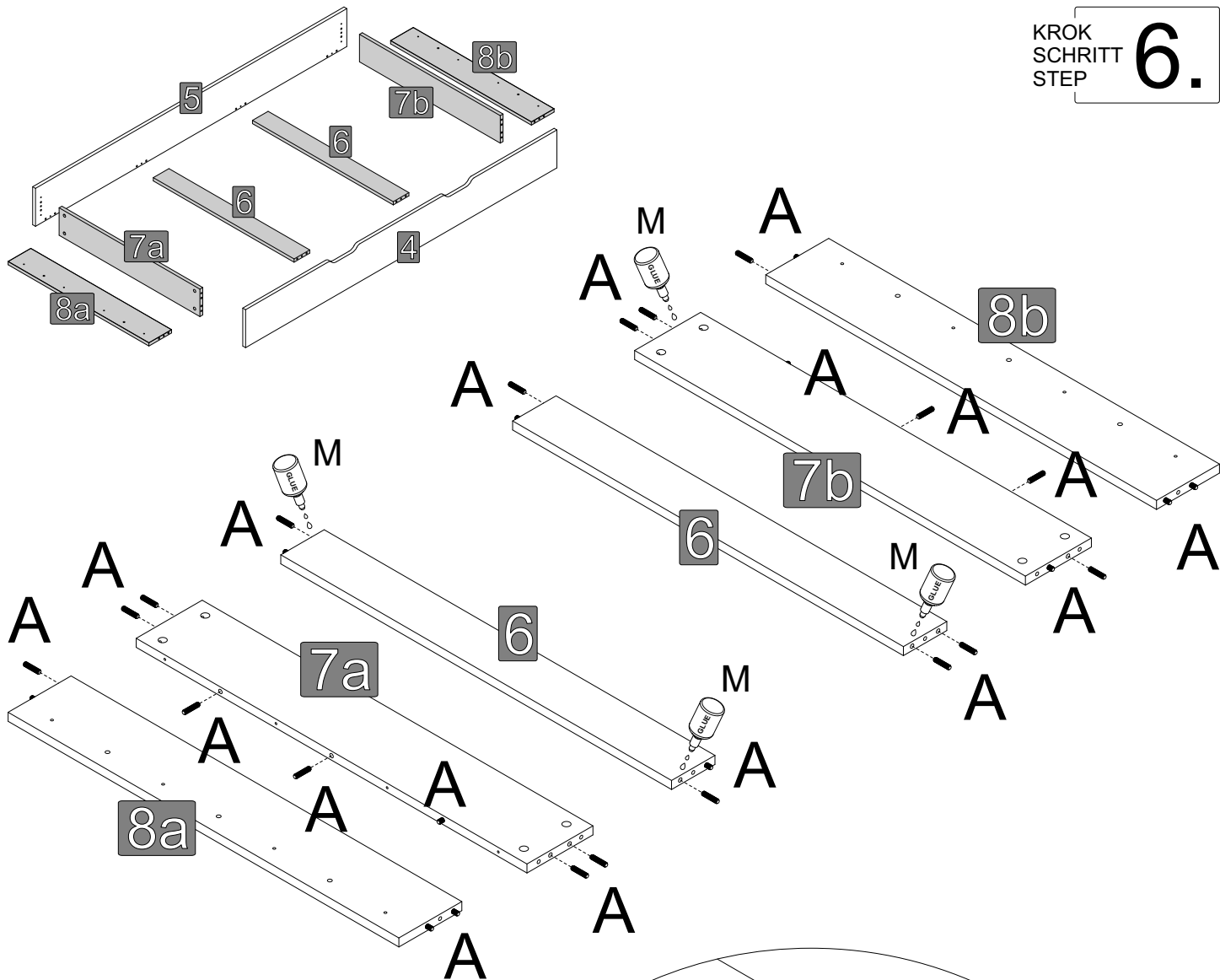
4.



x2 J

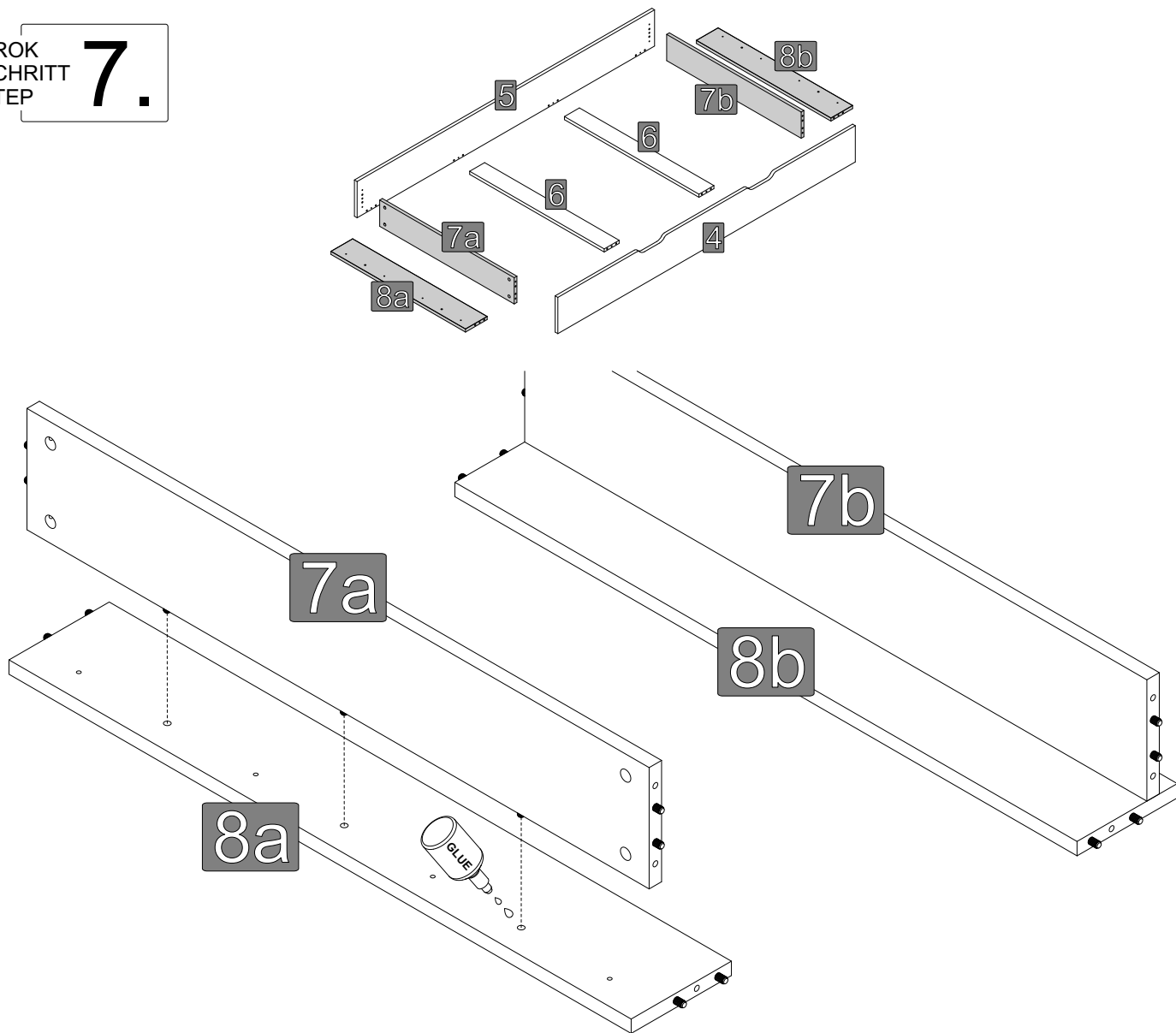






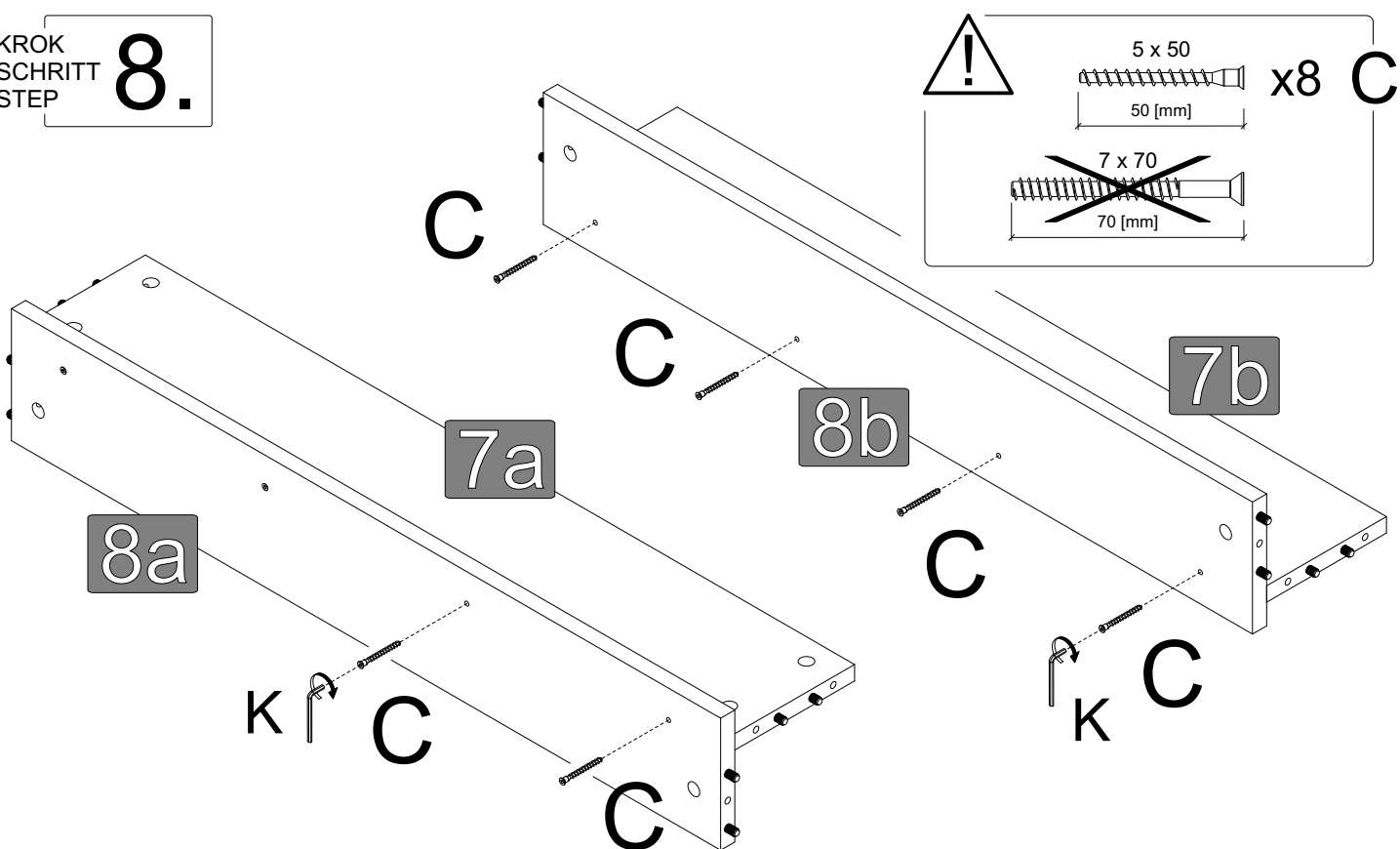
KROK
SCHRITT
STEP

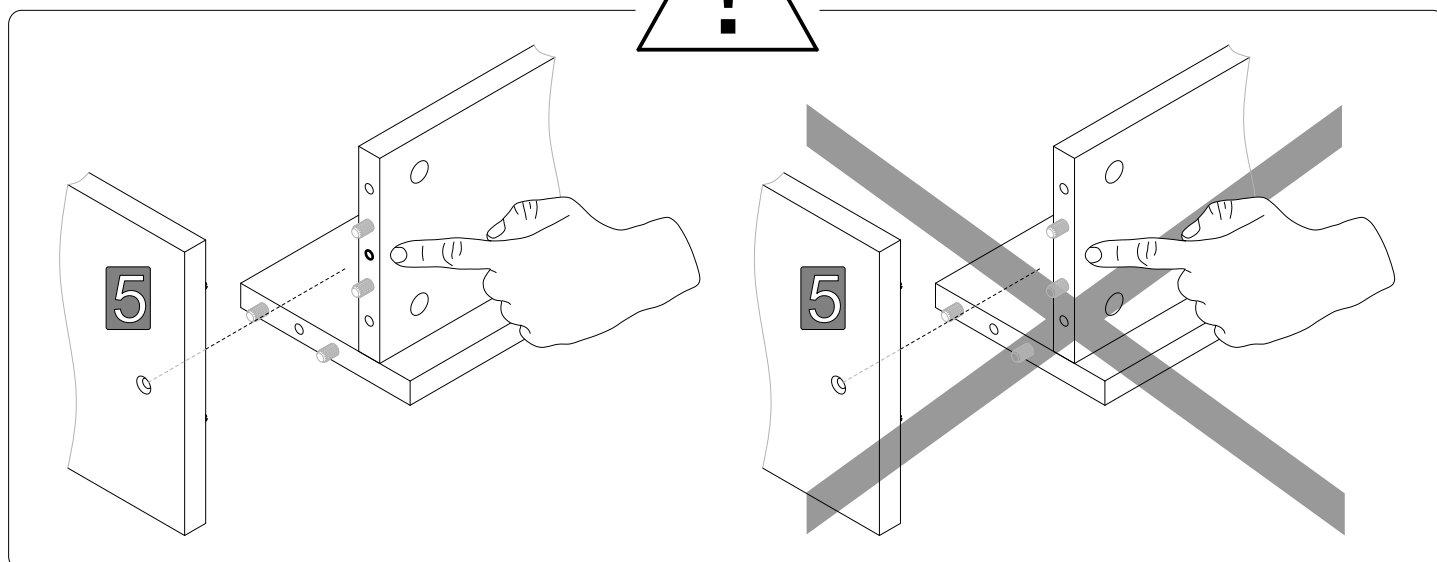
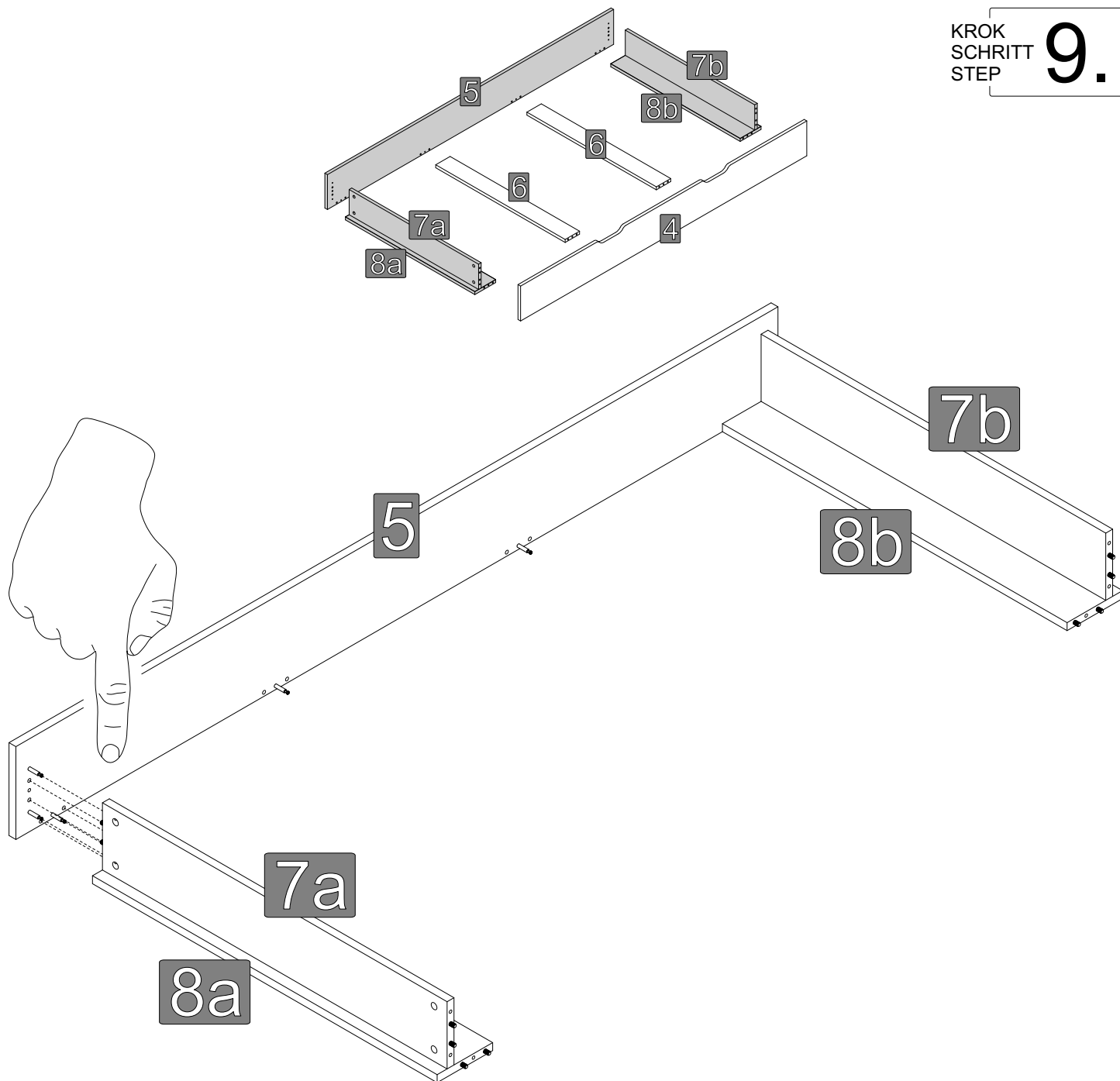
7.



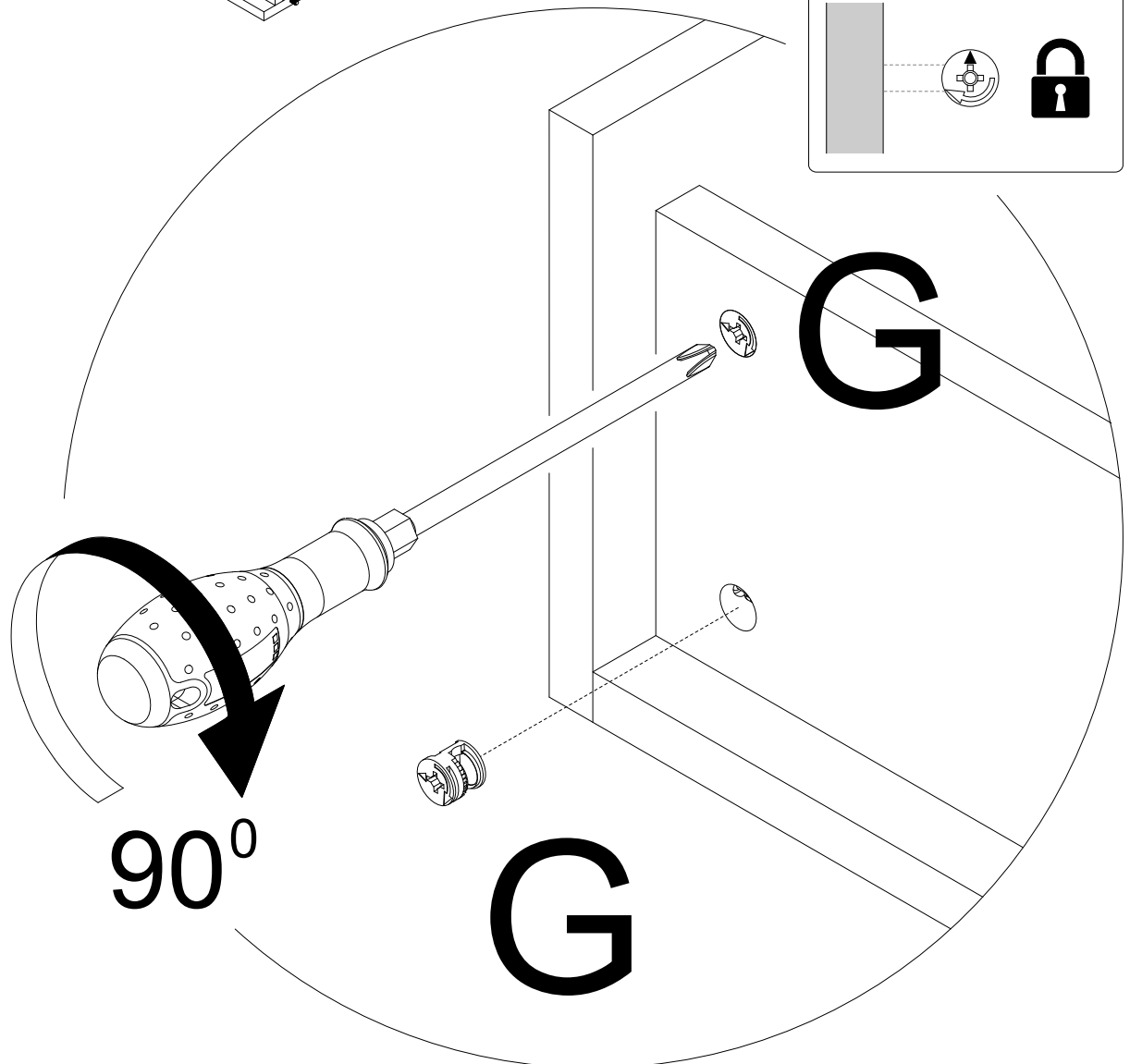
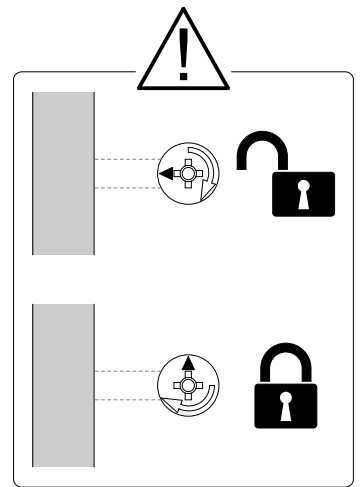
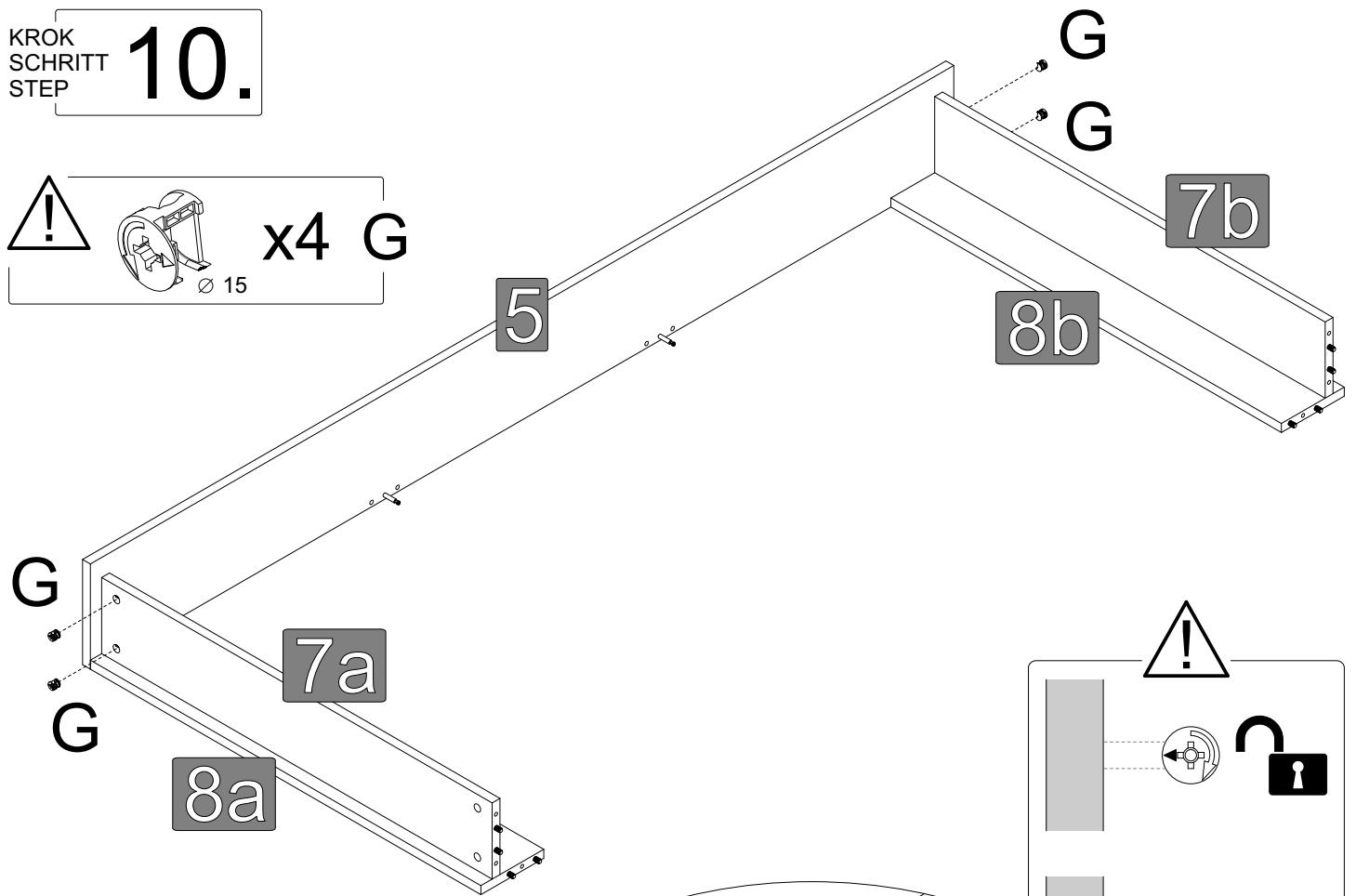
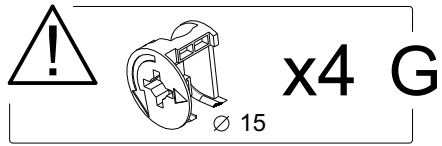
KROK
SCHRITT
STEP

8.



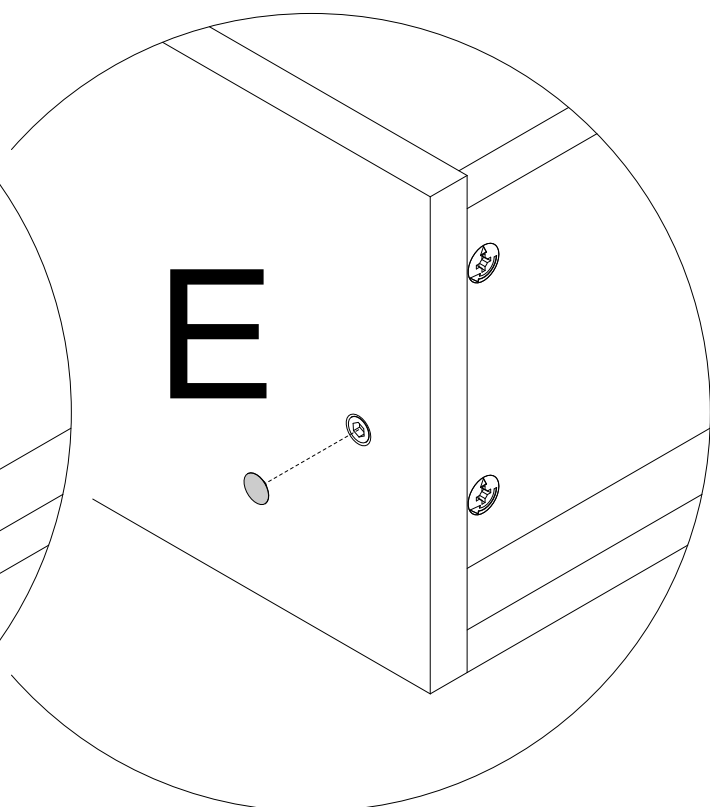
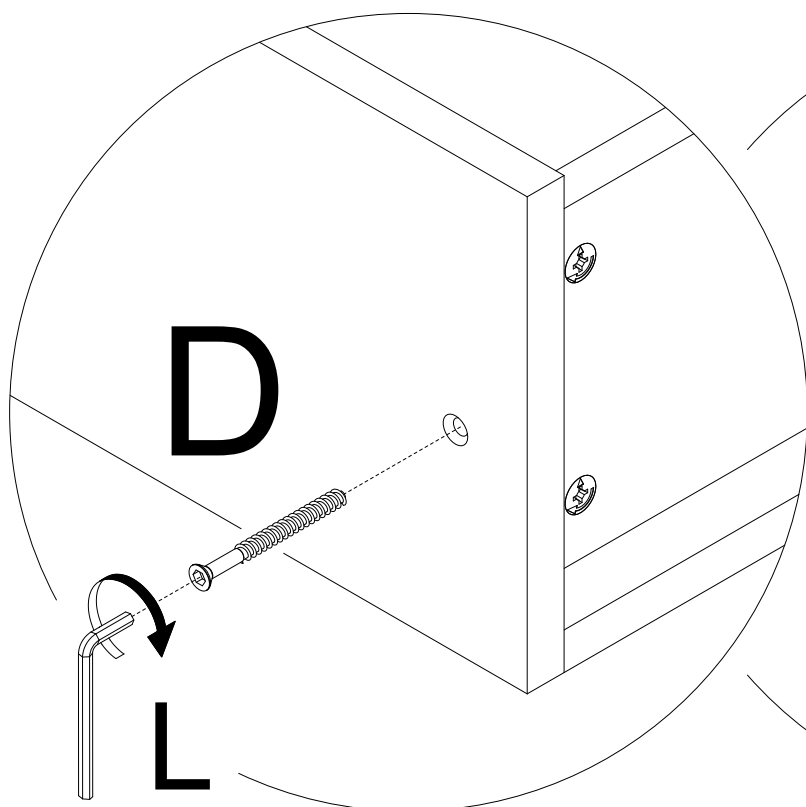
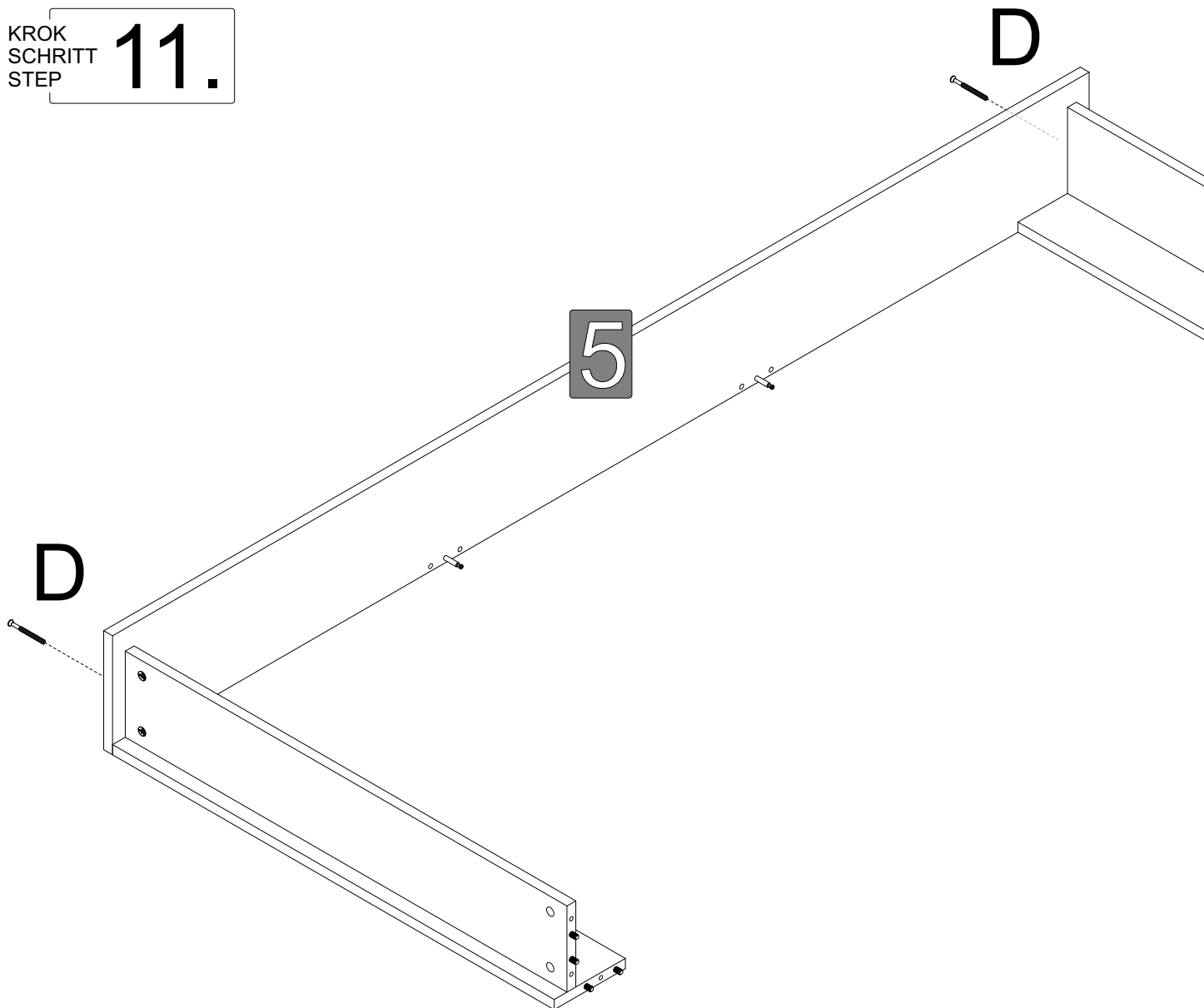


KROK
SCHRITT
STEP **10.**



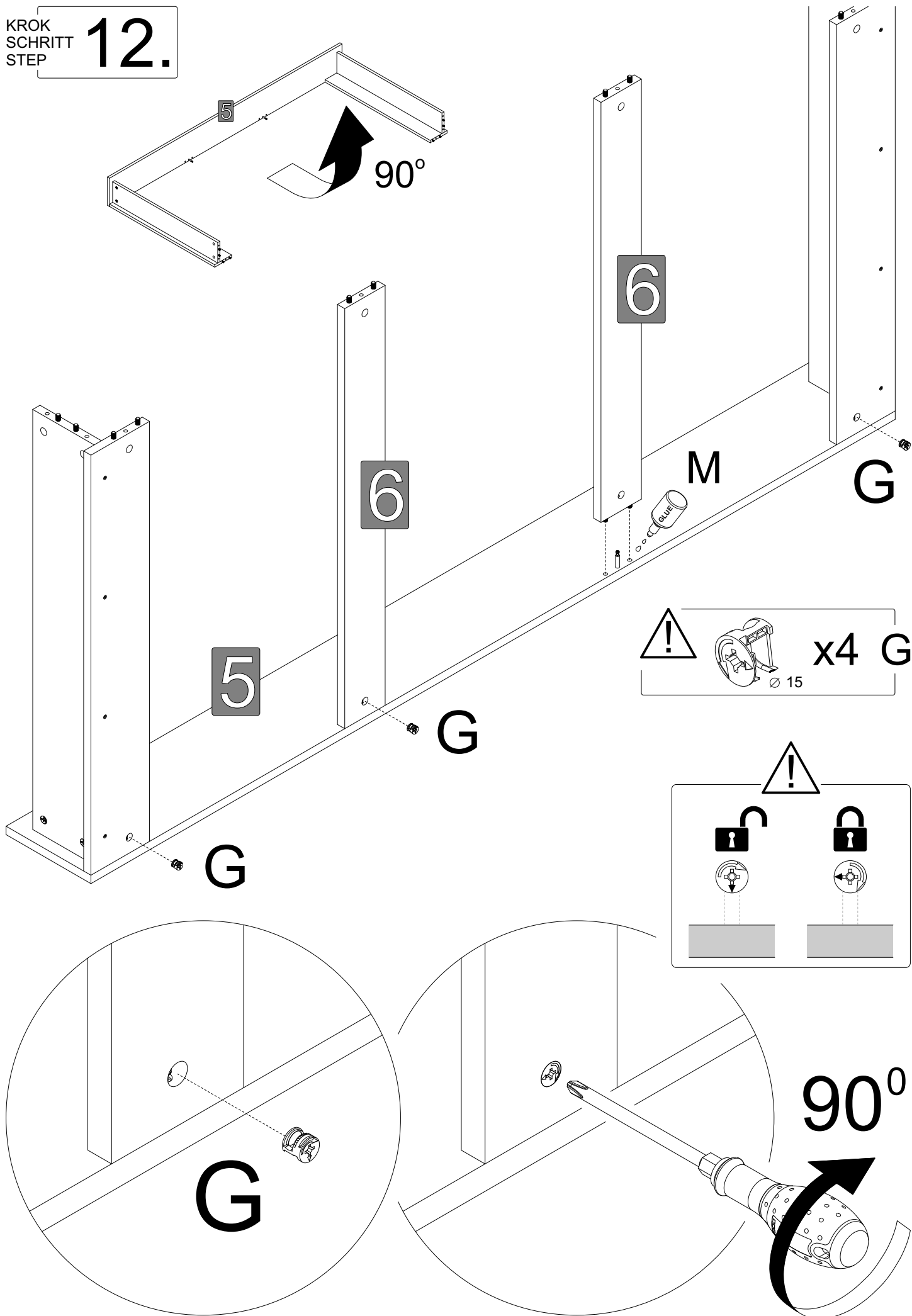
KROK
SCHRITT
STEP

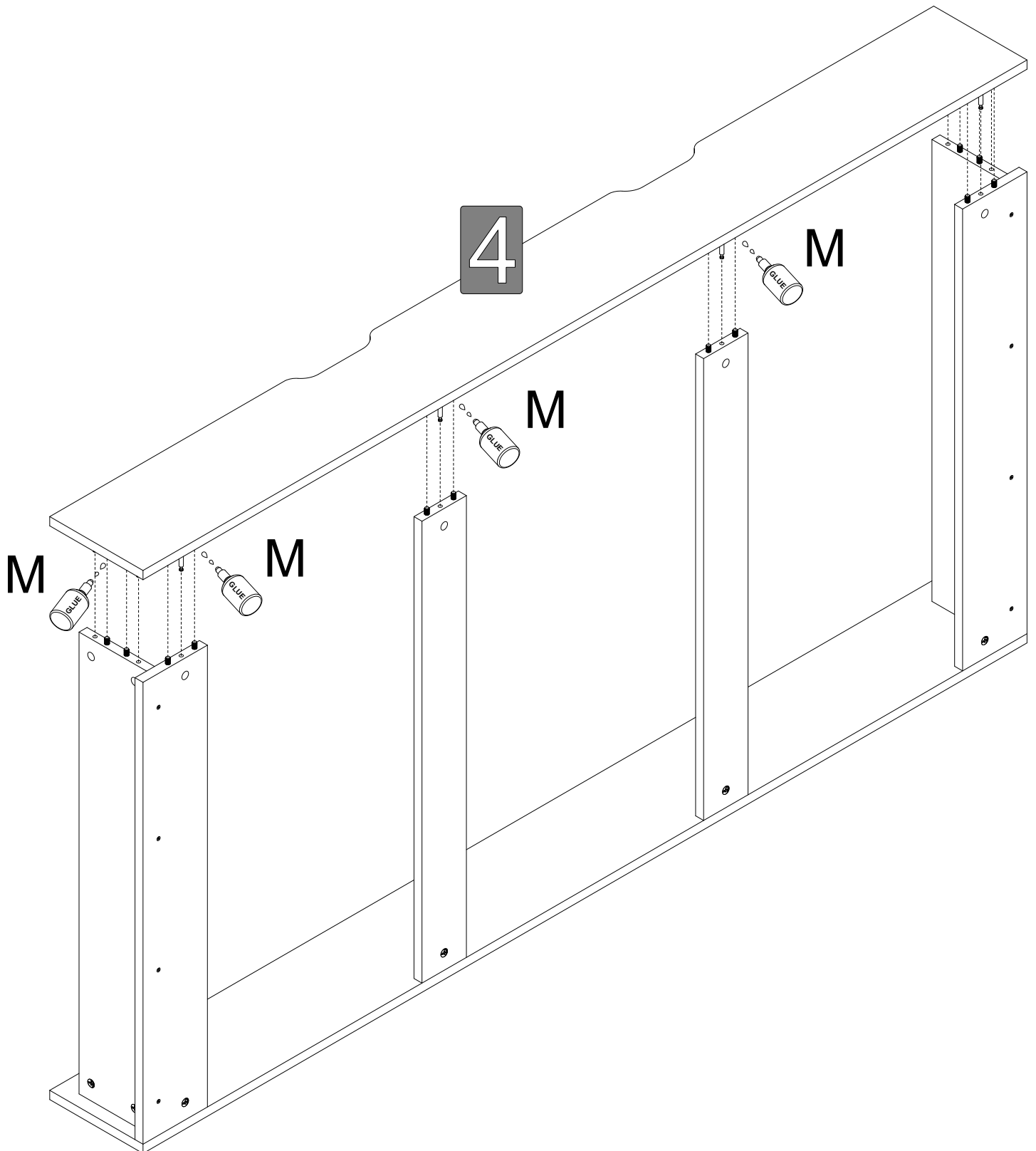
11.

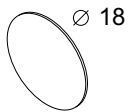


KROK
SCHRITT
STEP

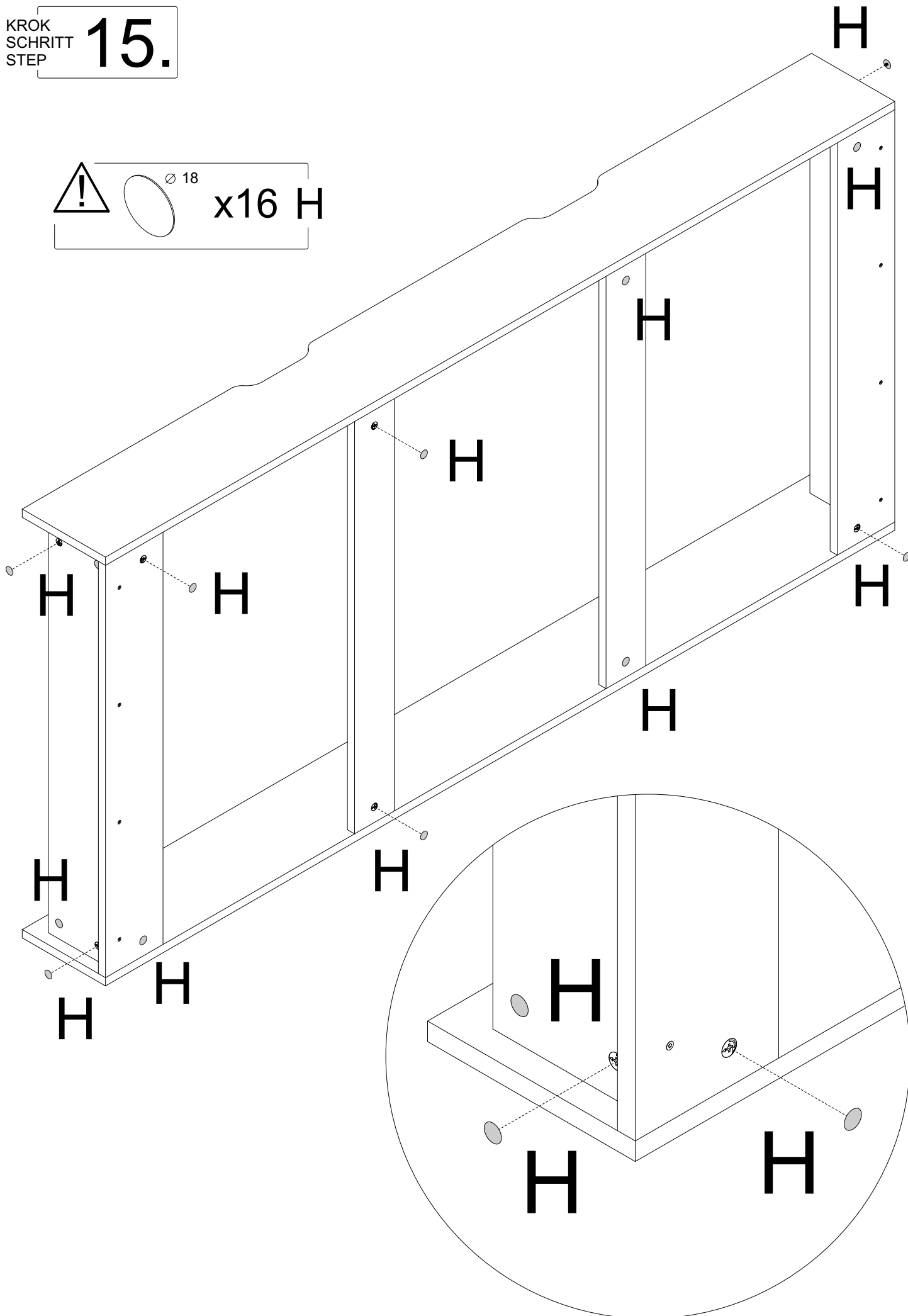
12.

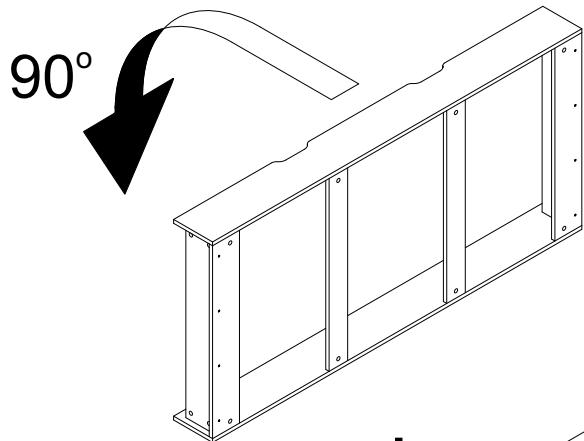




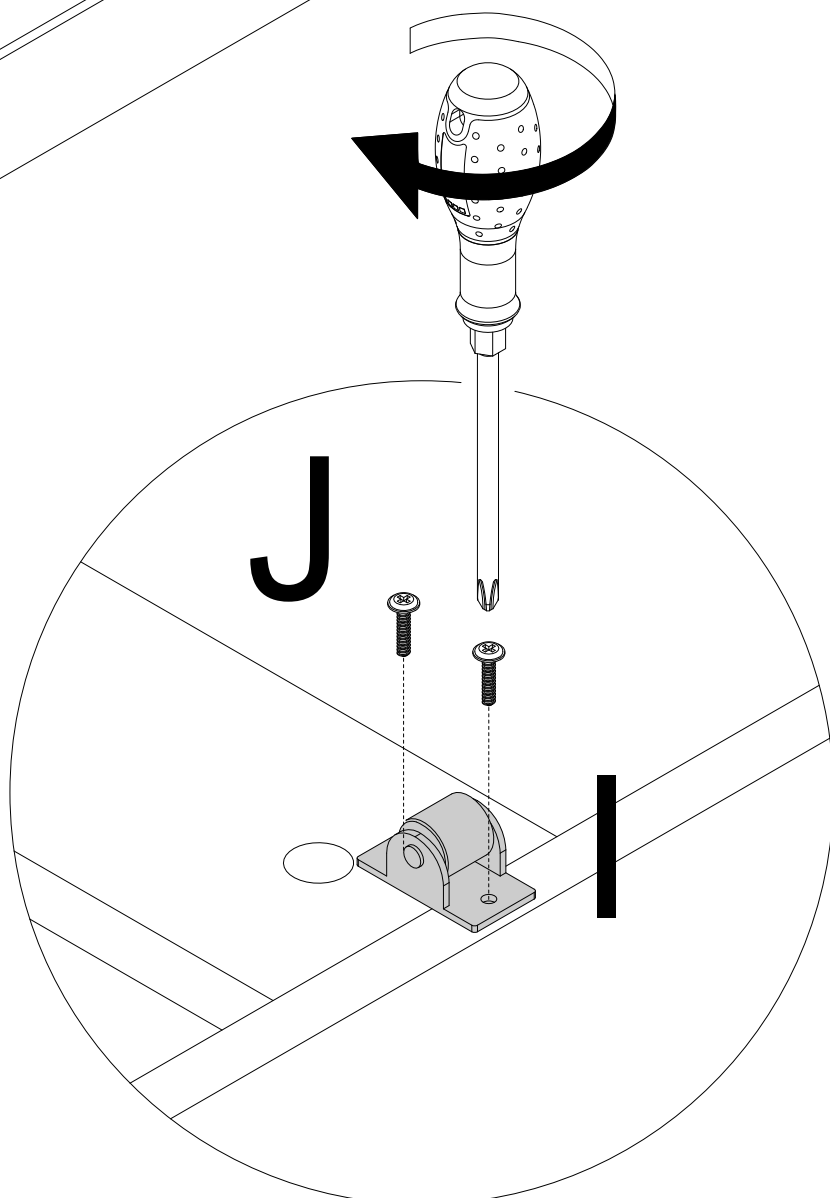
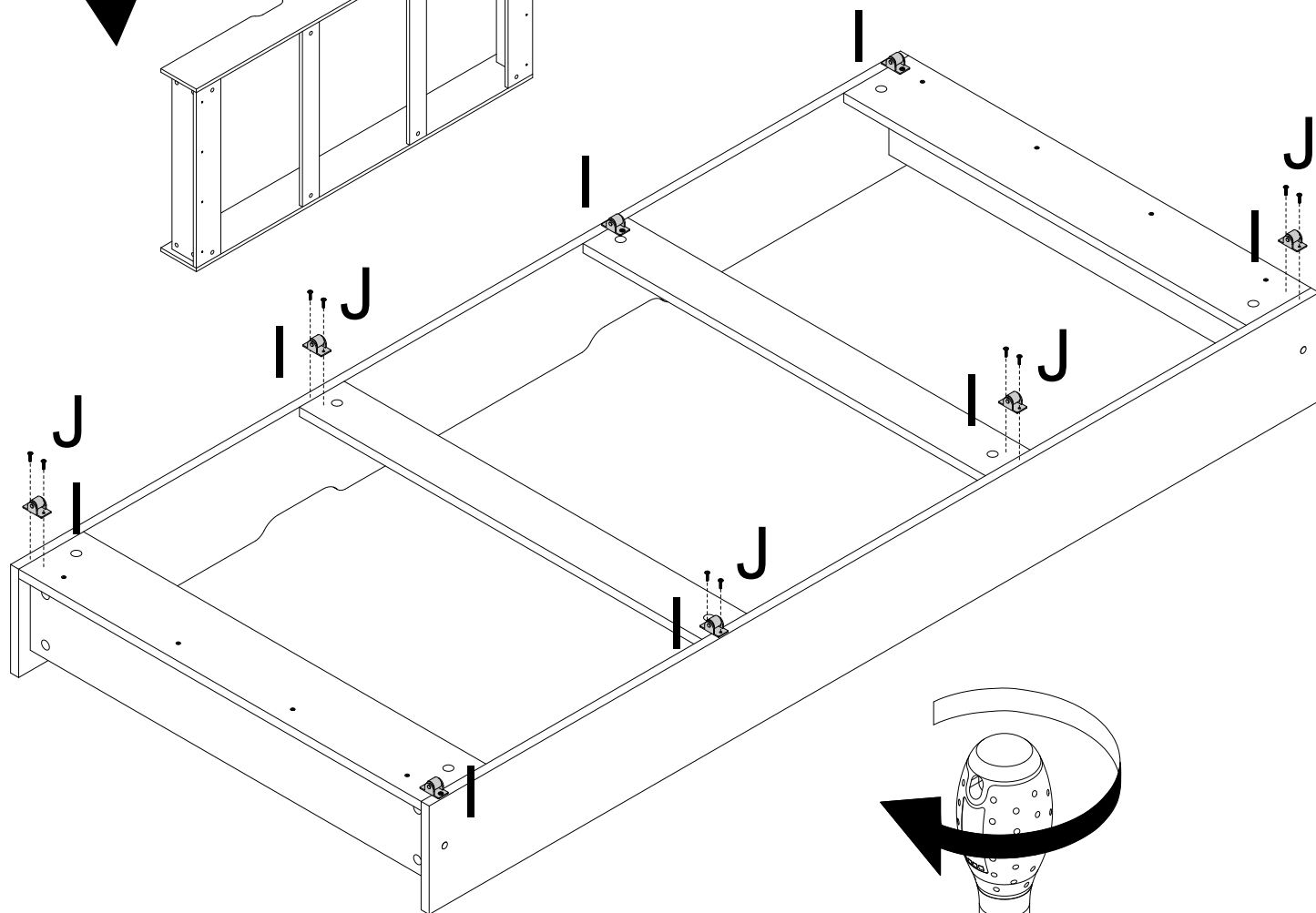


x16 H

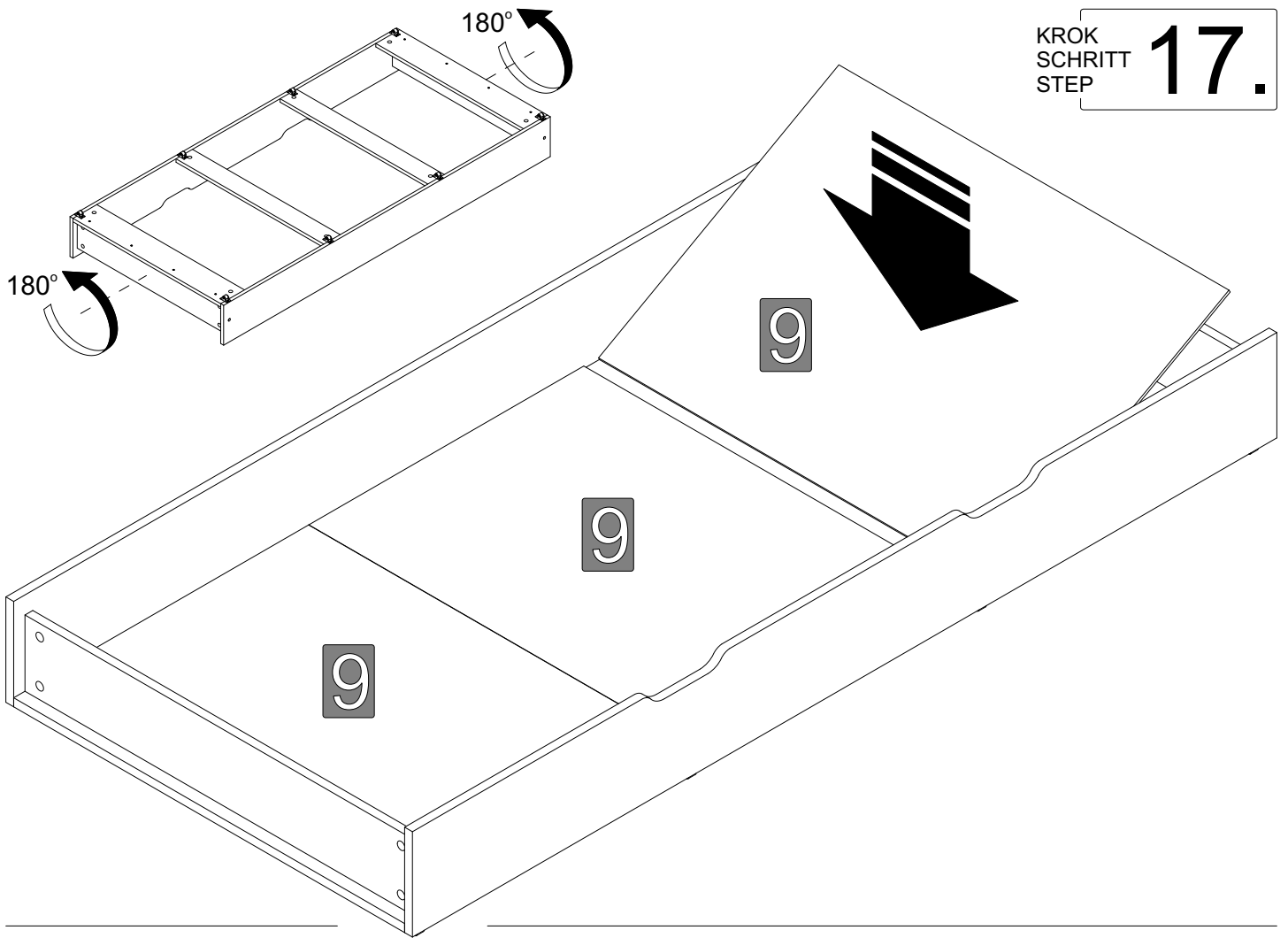




KROK
SCHRITT
STEP **16.**



KROK
SCHRITT
STEP **17.**



KROK
SCHRITT
STEP **18.**

